

TONSON 氣動活塞輸送泵浦 1:1

SINCE 1966

實現足智多謀之構想

ISO 9001 CE

特點 / 用途

- 氣動式耐用
- 易燃品輸送安全
- 安裝容易、使用簡單
- 特大流量
- 可固定桶蓋
- 流體輸送分裝
- 低粘度噴膠供給
- 表面塗裝供應泵

適用流體

- 低、中、高黏度樹脂、油墨、塗料、膠
- 化學 / 易燃品
- 稀釋劑 / 溶劑
- 防凍劑 / 雨刷精
- 輕油 / 變速箱 / 油壓機油

規格

使用壓力: 2 ~ 8 kg/cm² (40 ~ 180 PSI)

最大流體壓力: 8 kg/cm² (180 PSI)

泵浦速度: 250 CPM

最大流量: 19 l / min

最高使用溫度: 49°C (120°F)

馬達直徑: 2"

空氣入口: 1/4 PT (內牙)

流體入口: 1 1/2 PT

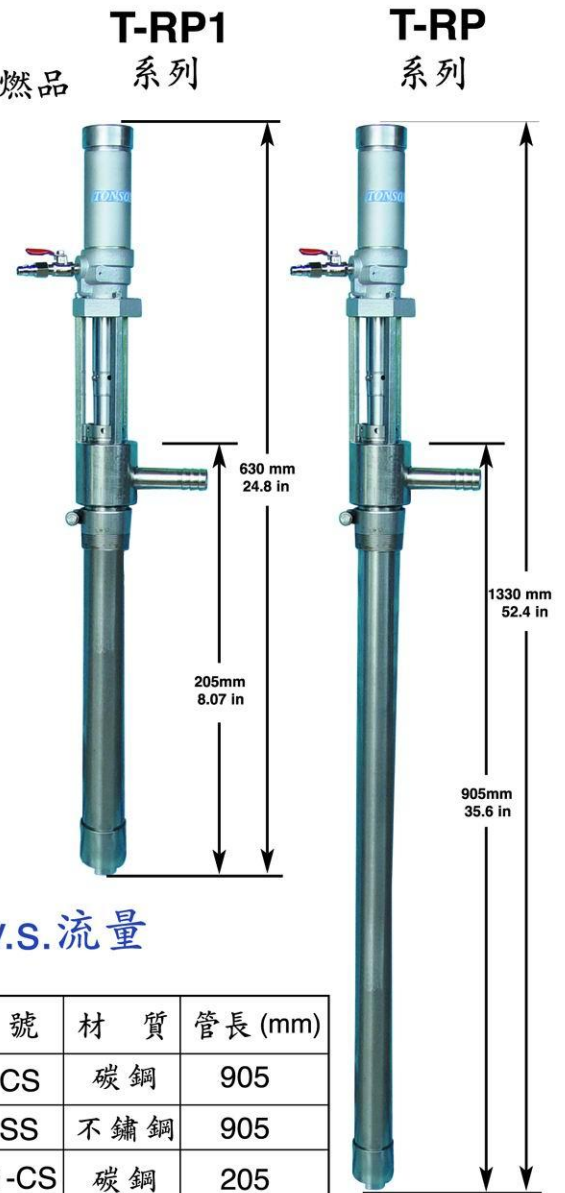
流體出口: 3/4 PT

揚程: 80 m

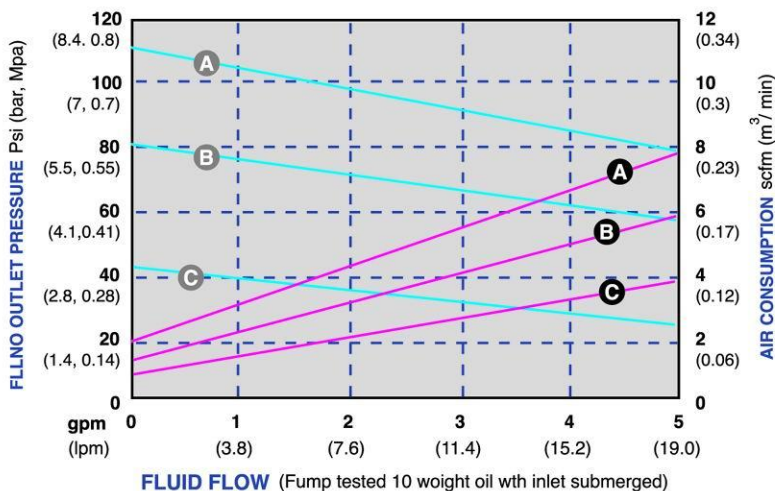
使用黏度: 600 CPS

T-RP: 8 kg

T-RP 1: 5.5 kg



流體輸出壓力 / 耗氣量 v.s. 流量



型號	材質	管長 (mm)
T-RP-CS	碳鋼	905
T-RP-SS	不鏽鋼	905
T-RP1-CS	碳鋼	205
T-RP1-SS	不鏽鋼	205

空氣壓力

- Ⓐ =at 120 psi(8 bar, 0.8 Mpa) 流體輸出壓力
- Ⓑ =at 100 psi(7 bar, 0.7 Mpa) 耗氣量
- Ⓒ =at 70 psi(4.8 bar, 0.48 Mpa)

TONSON

通又順氣動馬達製造有限公司

台中市南區復興路一段樹義一巷22號

TEL: +886-4-22611047 FAX: +886-4-22611678

www.tonson-motor.com sales@tonson-motor.com

TONSON

Copyright © 通又順氣動馬達製造有限公司 1966-2004 版權所有

中國 neuMek

奈錐克(上海)精密機械有限公司

上海市青浦區徐涇鎮龍聯路289號 郵編: 201702

TEL: +86-21-2281-8889 FAX: +86-21-3987-9136

手機: +86-13917636393 +86-13301936393

www.neumek.com

sales@neumek.com